

Laboratory of Engineering Profile  
at Al-Farabi Kazakh National University

ӘЛ-ФАРАБИ АТЫНДАҒЫ ҚАЗАҚ ҰЛТТЫҚ УНИВЕРСИТЕТІ  
ФИЗИКА-ТЕХНИКАЛЫҚ ФАКУЛЬТЕТІ

## «ФАРАБИ ӘЛЕМІ»

атты студенттер мен жас ғалымдардың  
халықаралық ғылыми конференция  
**МАТЕРИАЛДАРЫ**

Алматы, Қазақстан, 2022 жылдың 6-8 сәуірі

## МАТЕРИАЛЫ

международной конференции  
студентов и молодых учёных

## «ФАРАБИ ӘЛЕМІ»

Алматы, Казахстан, 6-8 апреля 2022 года

## MATERIALS

International Scientific Conference  
of Students and Young Scientists

## «FARABI ALEMI»

Almaty, Kazakhstan, April 6-8, 2022

Алматы, 2022

ӘЛ-ФАРАБИ АТЫНДАҒЫ ҚАЗАҚ ҰЛТТЫҚ УНИВЕРСИТЕТІ  
КАЗАХСКИЙ НАЦИОНАЛЬНЫЙ УНИВЕРСИТЕТ ИМЕНИ АЛЬ-ФАРАБИ  
AL-FARABI KAZAKH NATIONAL UNIVERSITY

---

Физика-техникалық факультеті  
Физико-технический факультет  
Faculty of Physics and Technology

## «ФАРАБИ ӘЛЕМІ»

атты студенттер мен жас ғалымдардың халықаралық ғылыми конференция  
МАТЕРИАЛДАРЫ

Алматы, Қазақстан, 2022 жылдың 6-8 сәуірі

---

### МАТЕРИАЛЫ

международной конференции студентов и молодых учёных

## «ФАРАБИ ӘЛЕМІ»

Алматы, Казахстан, 6-8 апреля 2022 года

---

### MATERIALS

International Scientific Conference of Students and Young Scientists

## «FARABI ALEMI»

Almaty, Kazakhstan, April 6-8, 2022

### **ОРГАНИЗАЦИОННЫЙ КОМИТЕТ**

**Председатель:** д.ф.-м.н., проф. Давлетов А.Е.

**Зам.председателя:** к.ф.-м.н., доц. Лаврищев О.А., PhD, ст. преп. Муратов М.М.

**Секретари Оргкомитета:** председатель НИРС, к.т.н., доц. Манатбаев Р.К.,  
председатель СМУ к.т.н. Исмаилов Д.В., PhD Эбдірахманов А.Р.

**Члены Оргкомитета:** к.ф.-м.н., проф. Коданова С.К., д.ф.-м.н.,  
проф. Болегенова С.А., д.ф.-м.н., проф. Абишев М.Е., PhD, доц. Ибраимов М.К.

### **ПРОГРАММНЫЙ КОМИТЕТ**

**Председатель:** PhD, доц. Исанова М.К.

**Члены Программного Комитета:** д.ф.-м.н., проф. Аскарлова А.С., д.ф.-м.н., проф. Жусупов М.А.,  
д.ф.-м.н., проф. Жанабаев З.Ж., д.ф.-м.н., проф. Такибаев Н.Ж., д.ф.-м.н., проф. Рамазанов Т.С.,  
д.ф.-м.н., проф. Архипов Ю.В., д.ф.-м.н., проф. Имамбеков О.И., д.ф.-м.н., проф. Жаксыбекова К.А.,  
д.ф.-м.н., проф. Буркова Н.А., д.ф.-м.н., проф. Юшков А.В., д.ф.-м.н., проф. Ильин А.М.,  
д.ф.-м.н., проф. Приходько О.Ю., д.ф.-м.н., проф. Саутбеков С.С., д.ф.-м.н., проф. Джумагулова К.Н.,  
д.ф.-м.н., проф. Яр-Мухамедова Г.Ш., д.ф.-м.н., проф. Джунушалиев В.Д.,  
д.ф.-м.н., проф. Жукешов А.М., д.ф.-м.н., проф. Абдуллин Х.А., к.ф.-м.н., доц. Алдияров А.У.,  
к.ф.-м.н., доц. Досболаев М.К., к.ф.-м.н., доц. Нұрғалиева Қ.Е.

**Материалы** международной научной конференции студентов и молодых ученых  
«ФАРАБИ ЭЛЕМІ». 4-8 апреля 2022 г. – Алматы: Қазақ университеті, 2022. – 429 с.  
**ISBN 978-601-04-5965-6**

Статьи выпущены в авторской редакции.

**«KEGOC» АҚ-НЫҢ «САРЫ-ӨЗЕК» 220 КВ ЭЛЕКТР ҚОСАЛҚЫ СТАНЦИЯСЫНДАҒЫ ЖЕРГЕ ҚОСУ ҚҰРЫЛҒЫСЫНЫҢ КҮЙІНІҢ 110/220 КВ АТҚ-ДА ҚЫСҚА ТҰЙЫҚТАЛУ КЕЗІНДЕГІ ӨНДІРІСТІК ЖИЛІКТЕГІ ТОКТАР МЕН КЕРНЕУЛЕР ДЕНГЕЙІНЕ ӘСЕРІН ЗЕРТТЕУ**

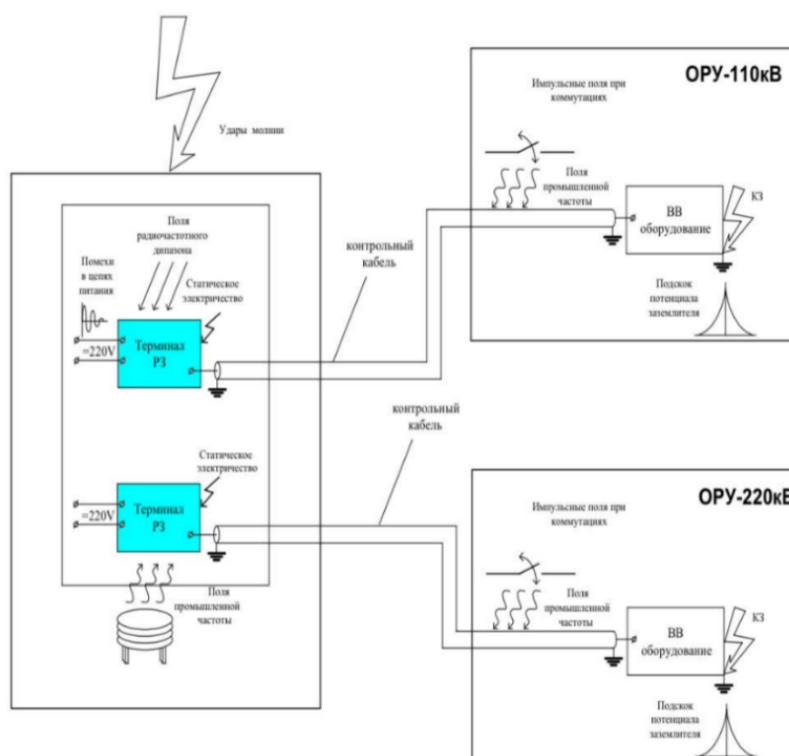
**Қоңыратбай Е.Е.**

*Ғылыми жетекші: PhD, Еримбетова Л.Т.; т.ғ.д., профессор Кангожин Б.Р.*

Әл-Фараби атындағы ҚазҰУ, Алматы, Қазақстан

*e-mail: [ffellbasy@mail.ru](mailto:ffellbasy@mail.ru)*

«Сары-Өзек» 220 кВ электр қосалқы станциясындағы релелік қорғаныс және автоматика (РҚЖА), автоматтандырылған басқару жүйесі (АБЖ), диспетчерлік және технологиялық басқару жүйесі (ДТБЖ) және электр энергиясын коммерциялық есепке алудың автоматтандырылған жүйесі (АСКУЭ) микропроцессорлық құрылғыларын орнату кезінде қосалқы станциядағы электромагниттік жағдайды (ЭМЖ) жақсарту жөніндегі іс-шараларды әзірлеу кіреді [1].



**1-сурет.** «Сары-Өзек» ҚС 220/110/35/10 кВ микропроцессорлық аппаратураға әсер ететін электромагниттік кедергілердің түрлері

«Сары-Өзек» 220 кВ электр қосалқы станциясындағы «KEGOC» АҚ балансындағы қосалқы станция) микропроцессорлық құрылғыларға әсер етуі мүмкін қалыпты және апаттық режимдердегі электромагниттік әсерлерді анықтау үшін (ЭМУ қамтамасыз ету мақсатында) келесідей параметрлерді талдау зерттеу жүргізілді [2].

**Әдебиеттер**

1. Электромагнитная совместимость и молниезащита в электроэнергетике [Электронный ресурс]: учебник для вузов/ А.Ф. Дьяков, Б.К. Максимов, Р.К. Борисов, И.Л. Кужекин, А.Г. Темников, А.В. Жуков. – М.: Издательский дом МЭИ, 2016.
2. Стандарт ТОО «КИТР»: «Определение электромагнитной обстановки и обеспечение электромагнитной совместимости на электрических подстанциях». – Алматы. 2010г.



Турсун Д.Б., Абдуллаев Ж.Ф. Әбділқақов Н.К., Бяг орталығындағы АМҚК-ның спиндік қозғалысын сандық модельдеу көмегімен зерттеу (әл-Фараби атындағы ҚазҰУ, Назарбаев Университет, В.Г. Фесенков атындағы Астрофизикалық Институт).....	222
Умирбаева А.Ж., Оцифровка и анализ архива пластинок и пленок астрофизического института имени В.Г. Фесенкова (әл-Фараби атындағы ҚазҰУ).....	223
Хамза Д.Е., Данабеков Б., Интеллектуалды ақылды жылыжай жүйесін қашықтықтан басқару және мониторингтеуді жобалау (әл-Фараби атындағы ҚазҰУ).....	224
Хамза Д.Е., Данабеков Б., Ақылды интеллектуалды жылыжай жүйесіндегі инженерия (әл-Фараби атындағы ҚазҰУ).....	225
Ханиев Б.А., Ханиева А.К., Металл оксиді – кеуекті кремний гетероқұрылымының электрлік сипаттамаларын талдау (әл-Фараби атындағы ҚазҰУ).....	226

### **Энергетика и энергоэффективность**

Orynbasar M.N. Reduction of environmental risks with the use of plasma technologies at thermal power plants (Al-Farabi Kazakh National University) .....	227
Абдыбай Ұ. Б. Күн түрлендіргіштерінің бетінің электрлік қасиеттерін алу және зерттеу (әл-Фараби атындағы ҚазҰУ).....	228
Адаев Ө. Е. Фермерлік шаруашылықты сумен қамтуға арналған жел қондырғысын жобалау (әл-Фараби атындағы ҚазҰУ).....	229
Акматов К.Н. 10 кВ кабель желісінің зақымдалған орнын анықтаудың заманауи әдістерін талдау (әл-Фараби атындағы ҚазҰУ).....	230
Аллаяров Б. Ш. Алматы қаласының ЖЭО-2 негізінде қазандық қондырғының техника-экономикалық көрсеткіштерін есептеу (әл-Фараби атындағы ҚазҰУ, Алматы қ.).....	231
Алмабеков Р.Ф. Жылыжай микроклиматының энергия үнемдейтін жүйесін әзірлеу (әл-Фараби атындағы ҚазҰУ).....	232
Амангелді Т. Е. Еліміздегі ЖЭО-тардағы БКЗ қазандық қондырғыларының жай-күйі (әл-Фараби атындағы ҚазҰУ).....	233
Аманғалиев Д.А. Жарықдиодты шамдардың тиімділігін анықтау («Геологиялық барлау колледжі» КМҚК, ШҚО, Семей қаласы).....	234
Асан М.А. «Жылу энергетикасындағы есептеу эксперименті және "таза" технологиялар» (әл-Фараби атындағы ҚазҰУ).....	235
Асылханова Н.А. Металл-перовскит-металл кері контактілі күн элементтерін сандық модельдеу (әл-Фараби атындағы ҚазҰУ).....	236
Әмзе Сәтжан Бу турбиналық циклдің негізгі параметрлерінің үштік бу-газ қондырғыларының тиімділігіне әсерін талдау (әл-Фараби атындағы ҚазҰУ).....	237
Бекен Н.С. Аудандық қазандықтың технологиялық процестерін басқару әдісін жетілдіруде ДЕВ-16-14 (КВГМ-11,63-150) су қыздыру қазандығын қолдану (әл-Фараби атындағы ҚазҰУ).....	238
Досмуханова Д.Б. Оценка экономической эффективности применения плазменно-угольной технологии ТХП (КазНУ им. аль-Фараби) .....	239
Елубаев Д.Е. Қосалқы станция аумағындағы жердің беткі қабатын жасанды өңдеудің тиімділігі. Химиялық электродтар (әл-Фараби атындағы ҚазҰУ).....	240
Ержанова Н.Е. Бір қабатты үйдің жылу балансы тиімді болу үшін элеваторды таңдау (әл-Фараби атындағы ҚазҰУ).....	241
Есмұрат Д., Жиенали К., Әбдісалық Қ. Температураның сынама өлшемін алу (әл-Фараби атындағы ҚазҰУ).....	242
Жақатай А.Б. Дербес тұтынушыларды энергиямен қамтамасыз ету күн концентраторы қондырғысының техникалық мүмкіндігін бағалау (әл-Фараби атындағы ҚазҰУ) .....	243
Жексембиев А.Б. «GOOSE» IEC-61850 байланыс протоколын релелік қорғаныс пен автоматика жүйесінде қолдану тәжірибесі (Ғұмарбек Дәукеев атындағы АЭЖБУ).....	244
Жумадилова А.К. Исследование влияния зарядной станции электроавтомобилей на энергосеть (КазНУ им. аль-Фараби) .....	245
Жұмабек А.Ш. Дәстүрлі емес энергия көздерін жылумен қамтамасыз ету жүйелерінде қолдану (әл-Фараби атындағы ҚазҰУ).....	246
Затылов А. А. Қосалқы станцияның тарату құрылғыларында жерге қысқа тұйықталу кезінде микропроцессорлық құрылғыларға өндірістік жиілік токтары мен кернеулерінің әсерін зерттеу (әл-Фараби атындағы ҚазҰУ).....	247
Ибраимов Т.А. Төмен қысымды аэроғарыштық орталарда электр разрядтарын анықтау үшін газбен толтырылған ультракүлгін сәуле сенсорларының тиімділігін бағалау (әл-Фараби атындағы ҚазҰУ).....	248
Исатаева Г.К., Курбанов Б.Е. Күміс қоспасы бар Ge2Sb2Te5 жұқа пленкаға негізделген энергияға тәуелсіз жад ұяшықтарының электрлік қасиеттері (әл-Фараби атындағы ҚазҰУ).....	249
Кадырова А.А. Тамшылардың саутер диаметрінің жану динамикасына әсерін компьютерлік модельдеу (әл-Фараби атындағы ҚазҰУ).....	250

Казангап А.К. Дизельді қозғалтқыштардағы тұтану және жану процестерін сандық модельдеу (әл-Фараби атындағы ҚазҰУ).....	251
Каиргельдина Ж. Алматы қаласындағы тұрғын үйді жылумен және ыстық сумен қамтамасыз ететін автономды жүйені құру (әл-Фараби атындағы ҚазҰУ).....	252
Камаров А. Күн коллекторлары негізінде тұрғын үйді жылумен және ыстық сумен жабдықтау жүйесін жобалау (әл-Фараби атындағы ҚазҰУ).....	253
Каменских А.В. Снижение количества вредных выбросов в атмосферу путем сжигания природного газа (КазНУ им. аль-Фараби).....	254
Кенбай А.А. Анализ спектрометрических измерений в области углеводородных топлив (әл-Фараби атындағы ҚазҰУ).....	255
Кенбай А.А. Разработка ячейки для низкотемпературных измерений оптических свойств углеводородных топлив (әл-Фараби атындағы ҚазҰУ).....	256
Көшербаев Н., Сансызбай А., Жаппар Т. Фазалық таңдау әдісі бойынша бастапқы бөліктегі ағынның структурасын эксперименттік түрде зерттеу (әл-Фараби атындағы ҚазҰУ).....	257
Қожатай Н.А. «Численная реализация метода снижения образования вредных пылегазовых выбросов в атмосферу при сжигании угля» (КазНУ им. аль-Фараби).....	258
Қоңыратбай Е.Е. «KEGOC» АҚ-ның «Сары-Өзек» 220 кВ электр қосалқы станциясындағы жерге қосу құрылғысының күйінің 110/220 кВ АТҚ-да қысқа тұйықталу кезіндегі өндірістік жиіліктегі токтар мен кернеулер деңгейіне әсерін зерттеу (әл-Фараби атындағы ҚазҰУ).....	259
Қырққбай Б.А. Зертханалық кең диапазонды функционалды генераторды әзірлеу және сынақтан өткізу (әл-Фараби атындағы ҚазҰУ).....	260
Мақанов Н.С. Нұрлы кешеніндегі жел энергиясын өндіру әлеуетін зерттеу туралы (әл-Фараби атындағы ҚазҰУ).....	261
Медитпек Р.М. Метатитанат литий пепблдарының құрылымын зерттеу (әл-Фараби атындағы ҚазҰУ).....	262
Моисеев И.А., Низамутдинов В. Р., Попов Р.В., Курмангулов А. В., Ренев Н.Е. Применение интеллектуальной электроэнергетической системы (ЭЭС) на предприятии ООО «Челябинск СпецГражданСтрой» для обеспечения бесперебойного энергообеспечения (Южно-Уральский государственный университет (НИУ) г. Челябинск).....	263
Морозов М.Е. Автоматическая система расчета силовых трансформаторов (КазНУ им. аль-Фараби).....	264
Мұқаш А.Б. Үш каскадты күн батареялар (әл-Фараби атындағы ҚазҰУ).....	265
Нугманов Б.А. Сәулелену кезінде литий керамикасынан тритийдің пайда болуы және оның механизмдері (әл-Фараби атындағы ҚазҰУ).....	266
Нурболат Қ. Электромагниттік жағдайда рқа құрылғыларының сенімділігін арттыру (әл-Фараби атындағы ҚазҰУ).....	267
Нургалиева Д.В. Анализ методов снижения потерь энергии на подстанциях 110/10 кВ (КазНУ им. аль-Фараби).....	268
Нұрмухамбетова А.С. Жоғары кернеулі қосалқы станциялардағы электромагниттік жағдайды жақсарту (әл-Фараби атындағы ҚазҰУ).....	269
Олжатаев Б.Д. 100 ма-ден 12 а-ге дейінгі ток шектегіші бар зертханалық тұрақты ток көзі әзірлеу және сынақтан өткізу (әл-Фараби атындағы ҚазҰУ).....	270
Омарова Ж.Б. Перовскит негізіндегі күн элементтерінің жұмыс параметрлеріне температураның әсері (әл-Фараби атындағы ҚазҰУ).....	271
Оразалы Н.А. Шағын және орта бизнес объектілерін жылумен жабдықтаудың дербес энергия үнемдеу жүйесін әзірлеу (әл-Фараби атындағы ҚазҰУ).....	272
Оразбаев Б.Н. Жоғары кернеулі қосалқы станцияларда найзағайдың соғылуы кезіндегі электромагниттік тосқауылдар (әл-Фараби атындағы ҚазҰУ).....	273
Орынбасар А. Өнеркәсіптік объектілердің энергетикалық тиімділігін арттыруды оңтайландыру (әл-Фараби атындағы ҚазҰУ).....	274
Орынбасарқызы Г. Шағын үйді ыстық сумен қамтамасыз етуге арналған күн коллекторын және жылулық аккумуляторды жобалау (әл-Фараби атындағы ҚазҰУ).....	275
Отарбаев А. Т. Гелиобиоэнергетическая установка для производства биогаза (КазНУ им. аль-Фараби).....	276
Рахметов Р. П. Айналымды қозғалыстағы жел турбинасына ауа ағынның кедергісін зерттеу (әл-Фараби атындағы ҚазҰУ).....	277
Рахимжанова Ш.Р. Анализ энергоэффективности работы различных типов ветроэнергетических установок (КазНУ им. аль-Фараби).....	278
Сағди Ш.К. Мультикристаллические солнечные модули (КазНУ им. аль-Фараби).....	279
Сақтаған А.С., Сейдулла Ж.Қ. Серия профилінің әртүрлі нысандарымен тік осьтік жел турбинасының аэродинамикалық сипаттамаларын зерттеу (әл-Фараби атындағы ҚазҰУ).....	280
Усербаев Б.Ж. Жоғары күлді көмірді жағудың тиімділігі және Қазақстандық қазандықтардың жану камераларының экологиялық көрсеткіштері (әл-Фараби атындағы ҚазҰУ).....	281
Шуртанов Б.У. Алматы облысындағы жел электр станциясының энергетикалық әлеуеті (әл-Фараби атындағы ҚазҰУ).....	282